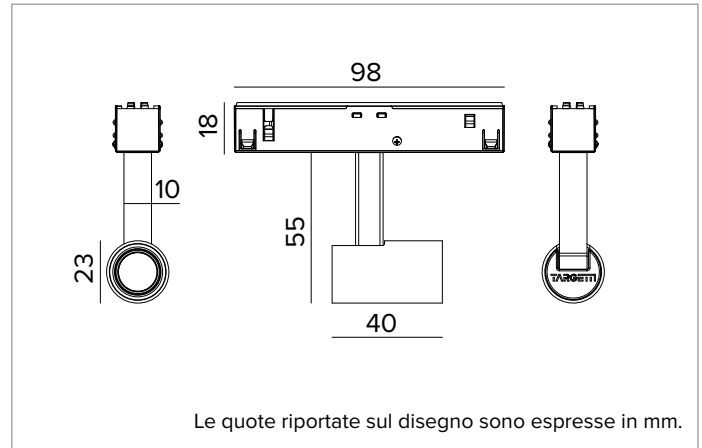


## 1T6697EL | FORTYEIGHT Label 2

### Proiettore professionale orientabile a LED, alimentato a bassissima tensione



|                                     | 3000K                   | H(m) | D(m) | Emax(lx) |
|-------------------------------------|-------------------------|------|------|----------|
| Ra90                                |                         |      | 13°  |          |
| Fixture Power                       | 4W                      | 1    | 0.23 | 1419     |
| Source Flux                         | 180lm                   | 2    | 0.45 | 355      |
| Fixture Flux                        | 152lm                   | 3    | 0.68 | 158      |
| Efficacy                            | 40lm/W                  | 4    | 0.90 | 89       |
| TS1157 I <sub>max</sub> =7873cd/klm | I <sub>max</sub> 1419cd | 5    | 1.13 | 57       |



#### SORGENTE

LED emitter ad alta efficienza Ra90. 3500K su richiesta.

**Classe di efficienza energetica:** G

**Potenza nominale:** 2,6W

**Flusso nominale:** 180lm

**Indice resa cromatica:** 90

**Rf:** 89,3

**Rg:** 104,3

**CCT nominale:** 3000K

**SDCM:** 1,5

**Durata utile (L80/B10):** >50000h tq +25°C

#### CARATTERISTICHE ILLUMINOTECNICHE

SP - lente in PMMA trasparente e filtro olografico con differenti aperture in base alla versione, anello cut off in silicone nero.

**Ottica:**LENTE

**Apertura di fascio:** SP

**Rendimento ottico:** 84%

**Flusso apparecchio:** 152lm

**Efficienza luminosa:** 40lm/W

**Sicurezza fotobiologica:** Conforme al gruppo di rischio basso RG1

#### CARATTERISTICHE MECCANICHE

Corpo in alluminio verniciato. Orientabilità del corpo ottico da 0° a 90° sul piano verticale, di 360° su quello orizzontale.

**Colore e finitura:** Nero profondo

**Dimensioni:** D=23mm

**Peso:** 0,13Kg

**Versione:** BRACCIO LUNGO ON-OFF

**Grado di protezione:** IP20

#### CARATTERISTICHE ELETTRICHE

Alimentazione elettronica ON-OFF a binario.

**Potenza apparecchio:** 4W

**Alimentazione:** 48Vdc

**Classe di isolamento:** CLASSE 3

**Classe F:** SI

**Temperatura ambiente:** 0°C / +25°C

#### INSTALLAZIONE

Versione long bracket per l'inserimento nel binario versione trimless deep. Sistema rapido di fissaggio meccanico del prodotto al binario.

#### NOTE

Apparecchio non polarizzato. Braccetto e adattatore in tinta con il corpo del proiettore. Disponibile su richiesta in versione 110-277Vac.

#### GARANZIA

5 anni.

#### AVVERTENZE

Apparecchio progettato per essere smaltito/riciclato a fine vita. Sorgente luminosa (solo LED) sostituibile da un professionista. Alimentatore sostituibile da un professionista.

A motivo dell'evoluzione tecnologica dei componenti elettronici i dati indicati sono soggetti ad aggiornamento e quindi deve essere richiesta conferma in fase d'ordine. Flusso luminoso e potenza elettrica presentano tolleranze di +/-10% rispetto al valore indicato. tq +25°C (CIE 121).

Si riserva la facoltà di apportare modifiche tecniche.

Targetti Sankey S.r.l.  
Via Pratese, 164  
50145 Firenze - Italy  
Tel: +39 055 37911  
targetti.com  
targetti@targetti.com

CCIAA Firenze  
Share Capital:  
€ 500.000,00  
VAT N. (IT):  
01537660480  
R.E.A: FI-275656

**TARGETTI**

## 1T6697EL | FORTYEIGHT Label 2

### Proiettore professionale orientabile a LED, alimentato a bassissima tensione

#### Accessori

##### Filtro



| Ø mm | Codice        |
|------|---------------|
| 17   | <b>1T6939</b> |

Filtro olografico in PMMA con effetto lama di luce.

Consente di ovalizzare il fascio; combinato con ottiche spot e flood l'effetto appare più marcato.

A motivo dell'evoluzione tecnologica dei componenti elettronici i dati indicati sono soggetti ad aggiornamento e quindi deve essere richiesta conferma in fase d'ordine. Flusso luminoso e potenza elettrica presentano tolleranze di +/-10% rispetto al valore indicato. tq +25°C (CIE 121).

Si riserva la facoltà di apportare modifiche tecniche.

Targetti Sankey S.r.l.  
Via Pratese, 164  
50145 Firenze - Italy  
Tel: +39 055 37911  
targetti.com  
targetti@targetti.com

CCIAA Firenze  
Share Capital:  
€ 500.000,00  
VAT N. (IT):  
01537660480  
R.E.A: FI-275656

**TARGETTI**